



UNED asiss

UNED

asiss

University Application Service for

**International Students in
Spain**

UNED

GUÍA DE ESTUDIO DE LA ASIGNATURA DIBUJO TÉCNICO

PRUEBA DE COMPETENCIAS ESPECÍFICAS

CURSO 2023-24

PRUEBAS DE EVALUACIÓN PARA EL ACCESO A LA UNIVERSIDAD

1. INTRODUCCIÓN

El presente documento describe el contenido, características y diseño de la prueba de competencia específica de la asignatura Dibujo Técnico, que forma parte del conjunto de las Pruebas de Competencias Específicas (PCE) diseñadas por la Universidad Nacional de Educación a Distancia (UNED).

Para su elaboración se ha tenido en cuenta la siguiente normativa (*Pendiente de actualización normativa para el curso 2023-2024*):

- Real Decreto 310/2016, de 29 de julio, por el que se regulan las evaluaciones finales de Educación Secundaria Obligatoria y de Bachillerato (BOE Núm. 183, 30/07/2016).
[BOE-A-2016-7337 Real Decreto 310/2016, de 29 de julio, por el que se regulan las evaluaciones finales de Educación Secundaria Obligatoria y de Bachillerato.](#)
- Real Decreto 243/2022, de 5 de abril, por el que se establecen la ordenación y las enseñanzas mínimas del Bachillerato.
[BOE-A-2022-5521 Real Decreto 243/2022, de 5 de abril, por el que se establecen la ordenación y las enseñanzas mínimas del Bachillerato.](#)
- Orden EFP/755/2022, de 31 de julio, por la que se establece el currículo y se regula la ordenación del Bachillerato en el ámbito de gestión del Ministerio de Educación y Formación Profesional.
[BOE-A-2022-13173 Orden EFP/755/2022, de 31 de julio, por la que se establece el currículo y se regula la ordenación del Bachillerato en el ámbito de gestión del Ministerio de Educación y Formación Profesional.](#)
- Orden PCM/63/2023, de 25 de enero, por la que se determinan las características, el diseño y el contenido de la evaluación de Bachillerato para el acceso a la Universidad, y las fechas máximas de realización y de resolución de los procedimientos de revisión de las calificaciones obtenidas, en el curso 2022-2023.
[BOE-A-2023-2160 Orden PCM/63/2023, de 25 de enero, por la que se determinan las características, el diseño y el contenido de la evaluación de Bachillerato para el acceso a la universidad, y las fechas máximas de realización y de resolución de los procedimientos de revisión de las calificaciones obtenidas, en el curso 2022-2023.](#)
- Resolución de 13 de febrero de 2023, de la Subsecretaría, por la que se publica la Resolución de 8 de febrero de 2023, conjunta de la Secretaría de Estado de Educación y la Secretaría General de Universidades, por la que se establecen las adaptaciones de la evaluación de Bachillerato para el acceso a la Universidad a las necesidades y situación de los centros españoles situados en el exterior del territorio nacional, los programas educativos en el exterior, los programas internacionales, el alumnado procedente de sistemas educativos extranjeros y las enseñanzas a distancia, en el curso 2022-2023.
[BOE-A-2023-3846 Resolución de 13 de febrero de 2023, de la Subsecretaría, por la que se publica la Resolución de 8 de febrero de 2023, conjunta de la Secretaría de Estado de Educación y la Secretaría General de Universidades, por la que se establecen las adaptaciones de la evaluación de Bachillerato para el acceso a la Universidad a las necesidades y situación de los centros españoles situados en el exterior del territorio nacional, los programas educativos en el exterior, los programas internacionales, el alumnado procedente de sistemas educativos extranjeros y las enseñanzas a distancia, en el curso 2022-2023.](#)

2. CONTENIDOS, COMPETENCIAS ESPECÍFICAS Y SABERES BÁSICOS

El dibujo técnico es una materia a mitad de camino entre la ciencia y la técnica, en la que se utilizan fundamentos matemáticos en el campo de la geometría pero cuyo objetivo es la resolución de problemas técnicos concretos. Se deberán conocer esos fundamentos matemáticos y geométricos, pero se deberá ser consciente de que ello no es suficiente ya que, desde la perspectiva técnica, esta materia debe ser planteada como herramienta útil para «dialogar» planteamientos relativos a ingeniería o arquitectura.

Por tanto, el objetivo general de la materia deberá ser «abordar los fundamentos que posteriormente necesitará el estudiante de ingeniería o arquitectura en su formación universitaria». Se tratará de centrar la materia en los aspectos prácticos y en la resolución de problemas, antes que profundizar en los aspectos científicos o matemáticos, que poco aportan a la futura formación del técnico.

Ello no quiere decir que no se deben abordar estos fundamentos científicos, sino que es suficiente con que estos fundamentos se planteen y se entiendan, sin necesidad de un esfuerzo memorístico posterior en este sentido.

Como es sabido, «a dibujar se aprende dibujando». Por ello, aparte de las necesarias lecciones teóricas, será imprescindible la realización de ejercicios de complejidad creciente, y la corrección detallada de los mismos, al objeto de que el alumno pueda aprender sobre sus errores, que a su vez pueden ser la excusa para comentar temas fundamentales de la materia.

COMPETENCIAS ESPECÍFICAS

1. Interpretar elementos o conjuntos arquitectónicos y de ingeniería, empleando recursos asociados a la percepción, estudio, construcción e investigación de formas para analizar las estructuras geométricas y los elementos técnicos utilizados.

El dibujo técnico ha ocupado y ocupa un lugar importante en la cultura; esta disciplina está presente en las obras de arquitectura y de ingeniería de todos los tiempos, no solo por el papel que desempeña en su concepción y producción, sino también como parte de su expresión artística. El análisis y estudio fundamental de las estructuras y elementos geométricos de obras del pasado y presente, desde la perspectiva de género interseccional y la diversidad cultural, contribuirá al proceso de apreciación y diseño de objetos y espacios que posean rigor técnico y sensibilidad expresiva.

2. Utilizar razonamientos inductivos, deductivos y lógicos en problemas de índole gráfico-matemáticos, aplicando fundamentos de la geometría plana para resolver gráficamente operaciones matemáticas, relaciones, construcciones y transformaciones.

Esta competencia aborda el estudio de la geometría plana aplicada al dibujo arquitectónico e ingenieril a través de conceptos, propiedades, relaciones y construcciones fundamentales. Proporciona herramientas para la resolución de problemas matemáticos de cierta complejidad de manera gráfica, aplicando métodos inductivos y deductivos con rigor y valorando aspectos como la precisión, claridad y el trabajo bien hecho.

3. Desarrollar la visión espacial, utilizando la geometría descriptiva en proyectos sencillos, considerando la importancia del dibujo en arquitectura e ingenierías para resolver problemas e interpretar y recrear gráficamente la realidad tridimensional sobre la superficie del plano.

Los sistemas de representación derivados de la geometría descriptiva son necesarios en todos los procesos constructivos, ya que cualquier proceso proyectual requiere el conocimiento de los métodos que permitan determinar, a partir de su representación, sus verdaderas magnitudes, formas y relaciones espaciales entre ellas. Esta competencia se vincula, por una parte, con la capacidad para representar figuras planas y cuerpos, y por otra, con la de expresar y calcular las soluciones a problemas geométricos en el espacio, aplicando para todo ello conocimientos técnicos específicos, reflexionando sobre el proceso realizado y el resultado obtenido.

4. Formalizar y definir diseños técnicos aplicando las normas UNE e ISO de manera apropiada, valorando la importancia que tiene el croquis para documentar gráficamente proyectos arquitectónicos e ingenieriles.

El dibujo normalizado es el principal vehículo de comunicación entre los distintos agentes del proceso constructivo, posibilitando desde una primera expresión de posibles soluciones mediante bocetos y croquis hasta la formalización final por medio de planos de taller o de construcción. También se contempla su relación con otros componentes mediante la elaboración de planos de montaje sencillos. Esta competencia específica está asociada a funciones instrumentales de análisis, expresión y comunicación. Por otra parte, y para que esta comunicación sea efectiva, debe vincularse necesariamente al conocimiento de unas normas y simbología establecidas, las normas UNE e ISO, e iniciar al alumnado en el desarrollo de la documentación gráfica de proyectos técnicos sostenibles.

5. Investigar, experimentar y representar digitalmente elementos, planos y esquemas técnicos mediante el uso de programas específicos de diseño asistido, de manera individual o grupal, apreciando su uso en las profesiones actuales, para virtualizar objetos y espacios en dos dimensiones y tres dimensiones.

Las soluciones gráficas que aportan los sistemas de diseño asistido forman parte de una realidad ya cotidiana en los procesos de creación de proyectos de ingeniería o arquitectura. Atendiendo a esta realidad, esta competencia aporta una base formativa sobre los procesos, mecanismos y posibilidades que ofrecen las herramientas digitales en esta disciplina. En este sentido, debe integrarse como una aplicación transversal a los saberes de la materia relacionados con la representación en el plano y en el espacio. De este modo, esta competencia favorece una iniciación al uso y aprovechamiento de las potencialidades de estas herramientas digitales en el alumnado para el trabajo individual y colaborativo.

SABERES BÁSICOS

A. Fundamentos geométricos.

- La geometría en la arquitectura y la ingeniería desde la revolución industrial. Los avances en el desarrollo tecnológico y en las técnicas digitales aplicadas a la construcción de nuevas formas.
- Transformaciones geométricas: homología y afinidad. Aplicación para la resolución de problemas en los sistemas de representación.
- Potencia de un punto respecto a una circunferencia. Eje radical y centro radical. Aplicaciones en tangencias.
- Curvas cónicas: elipse, hipérbola y parábola. Propiedades y métodos de construcción. Rectas tangentes. Trazado con y sin herramientas digitales.

B. Geometría proyectiva.

- Sistema diédrico. Figuras contenidas en planos. Abatimientos, giros y cambios de plano. Aplicaciones para la obtención de verdaderas magnitudes y medidas métricas y angulares. Representación de cuerpos geométricos: prismas y pirámides. Secciones planas y verdaderas magnitudes de la sección. Representación de cuerpos de revolución rectos: cilindros y conos. Representación de poliedros regulares: tetraedro, hexaedro y octaedro.
- Sistema axonométrico, ortogonal y oblicuo. Representación de figuras y sólidos.
- Sistema de planos acotados. Resolución de problemas de cubiertas sencillas. Representación de perfiles o secciones de terreno a partir de sus curvas de nivel.
- Perspectiva cónica. Representación de sólidos y formas tridimensionales a partir de sus vistas.

C. Normalización y documentación gráfica de proyectos.

- Representación de cuerpos y piezas industriales sencillas. Croquis y planos de taller. Cortes, secciones y roturas. Perspectivas normalizadas.
- Diseño, ecología y sostenibilidad.
- Proyectos en colaboración. Elaboración de la documentación gráfica de un proyecto ingenieril o arquitectónico sencillo.
- Planos de montaje sencillos. Elaboración e interpretación.

D. Sistemas de diseño asistido.

- Aplicaciones de diseño asistido. Resolución de problemas gráficos y presentación de proyectos con medios digitales.

3. CRITERIOS DE EVALUACIÓN

Competencia específica 1.

- 1.1 Analizar la evolución de las estructuras geométricas y elementos técnicos en la arquitectura e ingeniería contemporáneas, valorando la influencia del progreso tecnológico y de las técnicas digitales de representación y modelado en los campos de la arquitectura y la ingeniería.

Competencia específica 2.

- 2.1 Construir figuras planas aplicando transformaciones geométricas y valorando su utilidad en los sistemas de representación.
- 2.2 Resolver tangencias aplicando los conceptos de potencia, con una actitud de rigor en la ejecución.
- 2.3 Trazar curvas cónicas y sus rectas tangentes aplicando propiedades y métodos de construcción, mostrando interés por la precisión.

Competencia específica 3.

- 3.1 Resolver problemas geométricos mediante abatimientos, giros y cambios de plano, reflexionando sobre los métodos utilizados y los resultados obtenidos.
- 3.2 Representar cuerpos geométricos y de revolución aplicando los fundamentos del sistema diédrico.
- 3.3 Recrear la realidad tridimensional mediante la representación de sólidos en perspectivas axonométricas y cónica, aplicando los conocimientos específicos de dichos sistemas de representación.
- 3.4 Desarrollar proyectos gráficos sencillos mediante el sistema de planos acotados.
- 3.5 Valorar el rigor gráfico del proceso, teniendo en cuenta la claridad, la precisión y el proceso de resolución y construcción gráfica.

Competencia específica 4.

- 4.1 Elaborar la documentación gráfica apropiada a proyectos de diferentes campos, formalizando y definiendo diseños técnicos y empleando croquis y planos conforme a la normativa UNE e ISO.

Competencia específica 5.

- 5.1 Integrar el soporte digital en la representación de objetos y construcciones mediante aplicaciones de diseño asistido valorando las posibilidades que estas herramientas aportan al dibujo y al trabajo colaborativo.

4. CARACTERÍSTICAS Y DISEÑO DE LA PRUEBA

CARACTERÍSTICAS DE LA PRUEBA

La prueba se resume en que el alumno resuelva una parte teórica, valorable en un treinta por ciento, y una parte práctica, el dibujo propiamente dicho, valorable en el setenta por ciento restante.

Por tanto, el valor más importante de cara a la evaluación global de la prueba se localiza en la parte práctica, que nunca debe ser dejada en blanco, lo que llevaría al suspenso independientemente de las respuestas dadas a la parte teórica.

Siempre que sea posible se intentará que la parte teórica sea de tipo desarrollo, al objeto de que el alumno pueda aportar sus conocimientos sin el marco estricto de un *test*. Si las soluciones aportadas en la parte práctica de examen están entre el aprobado y el suspenso, el tener correctamente resuelta la parte teórica implica el aprobado. Por otro lado, si la parte práctica está correcta, el tener además correctamente resuelta esta parte teórica implica una calificación de sobresaliente.

No obstante todo ello es importante, de cara a la evaluación de la prueba y para otorgar una calificación determinada, comprobar que el alumno demuestra poseer un equilibrio en todas las partes de la asignatura transmitiendo, a través de la misma, el conocimiento básico de los conceptos fundamentales de las técnicas de representación utilizadas en el dibujo técnico.

Este año, de acuerdo con la normativa vigente, se mantendrá la optatividad por bloques en la evaluación.

CRITERIOS GENERALES DE CORRECCIÓN Y CALIFICACIÓN

Se propondrá un ejercicio que, como se ha indicado, recorrerá una parte teórica y una parte práctica. En la parte teórico conceptual se pueden proponer una o varias preguntas o cuestiones, siendo la valoración prevista para esta parte de un treinta por ciento del total.

La parte práctica consistirá en la resolución de ejercicios con cambio de sistema de representación, esto es, dada una pieza representada en un sistema tridimensional (axonométrico, cónico o caballera) obtener la representación en sistema diédrico; y viceversa, dada la representación de una pieza en un sistema diédrico, obtener la representación de la pieza u objeto en otro sistema. La valoración prevista para esta parte de la prueba será de un setenta por ciento del total de la prueba.

Queda claro que el valor más importante de cara a la resolución de la prueba se localiza en la parte práctica, que nunca debe ser dejada en blanco, lo que llevaría al suspenso independientemente de las respuestas dadas a la parte teórico-conceptual.

No obstante todo ello, es importante, de cara a la elaboración de la prueba y para obtener una valoración lo más elevada posible, conseguir un equilibrio en todas las partes, así como transmitir, a través de la misma, el conocimiento básico que se debe poseer de los conceptos fundamentales de las técnicas de representación utilizadas en Dibujo Técnico.

La calificación final de la prueba será la suma de las puntuaciones obtenidas en la parte teórico-conceptual y en la parte práctica, sin necesidad de notas mínimas en ninguna de las dos partes.

En la calificación de la prueba se tendrán en cuenta los siguientes puntos:

- No se valorarán las respuestas que no respondan a lo que se pregunta, y siempre en el marco de la materia de la asignatura.
- Dado que los exámenes admiten normalmente varias soluciones, todas ellas válidas, se valorará la coherencia en las respuestas aportadas.
- Se valorará positivamente la justificación de las soluciones aportadas; no valorándose las soluciones no justificadas o que surjan «de la nada».
- Las preguntas dejadas en blanco se calificarán con cero puntos.
- Las respuestas erróneas o incoherentes pueden ser calificadas negativamente. Se consideran respuestas erróneas no sólo las relacionadas con la asignatura objeto de reclamación, sino también las relativas a las asignaturas previas cuyos contenidos constituyen la base de esta asignatura.
- En las cuestiones teóricas, las respuestas a las cuestiones planteadas serán razonadas, no admitiéndose una copia literal de lo indicado en los materiales de referencia de la materia.

INSTRUCCIONES PARA EL DESARROLLO DE LA PRUEBA

El objetivo fundamental es verificar que el alumno conoce los fundamentos de la asignatura, razón por la que el alumno deberá demostrar este hecho a lo largo del desarrollo de los ejercicios propuestos.

En cuanto a las cuestiones operativas:

- La duración total de la prueba será de 90 minutos.
- Se permitirá el uso de instrumentos de dibujo como escuadras, compás, etc., así como calculadora no programable.
- Siempre que sea posible el examen se resolverá, en la parte práctica, en papel de dibujo tamaño A3.
- No se permitirá ningún tipo de material de consulta, apuntes o libros de problemas.

5. DATOS DE CONTACTO CON EL EQUIPO DE COORDINACIÓN DE LA ASIGNATURA

Correo electrónico: coor.dibujo.tecnico@adm.uned.es

6. INFORMACIÓN BIBLIOGRÁFICA

Como referencia válida se puede utilizar cualquier libro de texto de la materia dibujo técnico en el nivel de 2º de Bachillerato.

En cuanto a posibles enlaces de interés en internet, se puede hacer una búsqueda con las palabras clave «dibujo técnico» y muy rápidamente aparecerán vínculos hacia multitud de foros y documentos. Sería interesante que el alumno hiciese por sí mismo esta búsqueda, pero que comentase los resultados de la misma con sus profesores.

En cuanto al alcance de la materia, probablemente por todos es conocido el nivel de dificultad que requiere un plano arquitectónico, por lo que quizá no debería ser necesario profundizar en ello; pero probablemente no todos nuestros alumnos tienen acceso a planos industriales habituales en nuestro entorno, razón por la que incluimos un vínculo a un plano industrial en la confianza de que será útil tanto para nuestros alumnos como para nuestros profesores colaboradores en la asignatura: [ejemplo de plano industrial](#).

7. EJERCICIOS RESUELTOS

A modo ilustrativo, de cara a facilitar la labor de nuestros profesores colaboradores en la asignatura y aclarar ideas a nuestros alumnos, incluimos aquí dos ejercicios resueltos recogidos de exámenes realizados en ediciones previas de la prueba.

No es necesario recordar que las soluciones aportadas son una entre varias posibles. En el segundo ejercicio se aportan dos soluciones igualmente válidas.

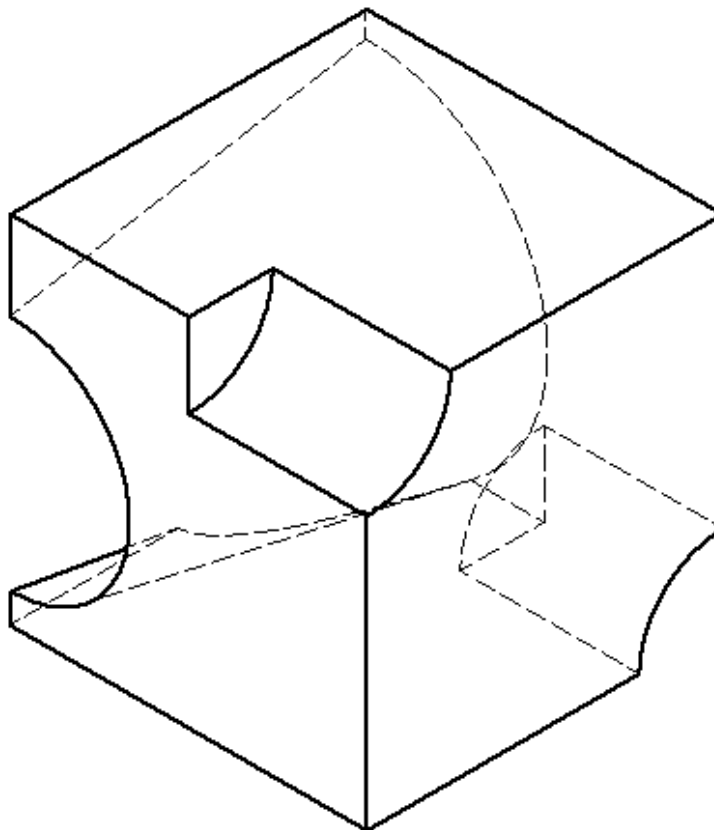
EJERCICIO 1

Dada la pieza representada en la figura dibujar, a lápiz y a la escala más apropiada al papel disponible, las seis vistas de la misma en sistema diédrico europeo. No es necesario tener en cuenta el coeficiente corrector 0,816.

(Valor: hasta 3,5 puntos)

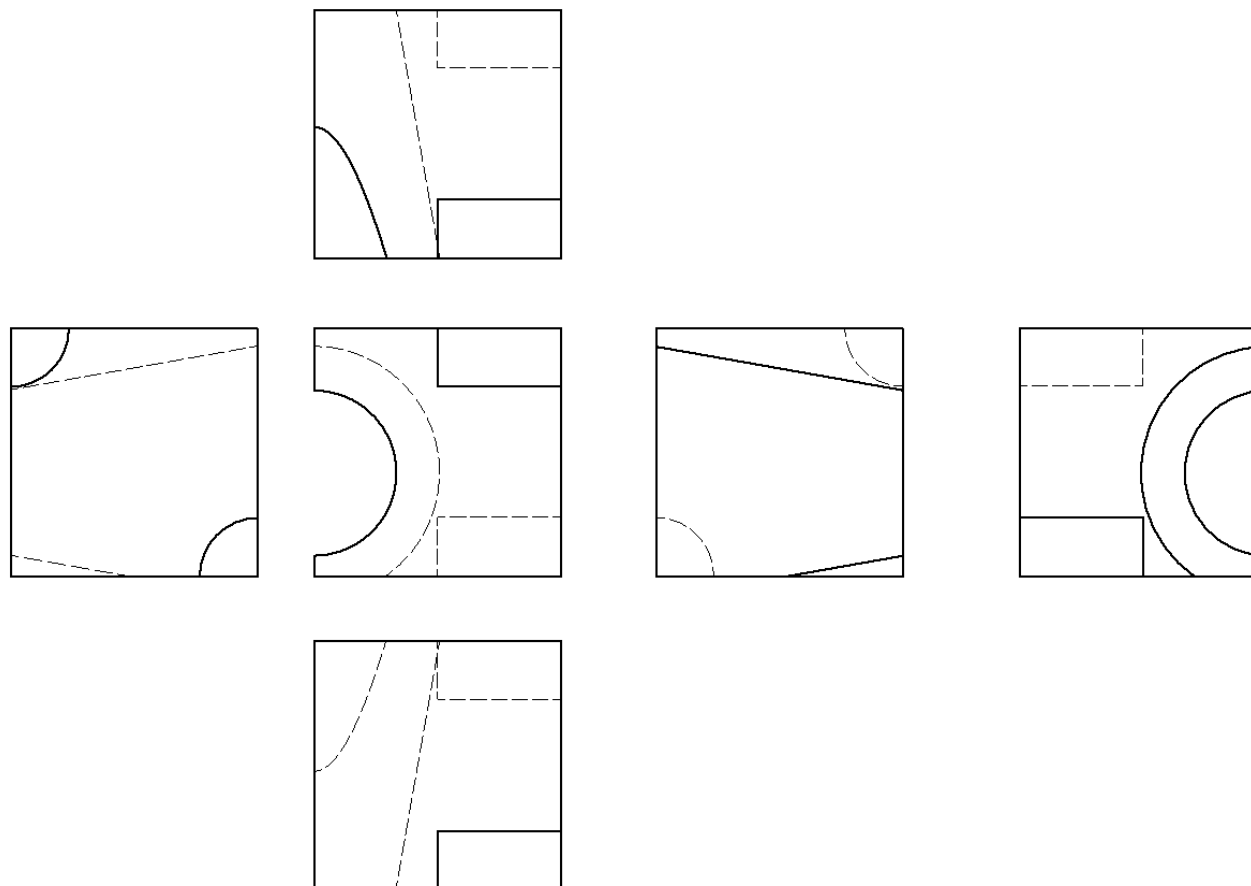
Given the piece represented in the figure, draw in pencil and at the most appropriate scale to available drawing sheet the six views of the piece in first angle projection (european projection). It is not necessary to take into account the isometric scale factor 1.225.

(Value: up to 3.5 points)



Escala 4:1
Scale 4:1

SOLUCIÓN EJERCICIO 1



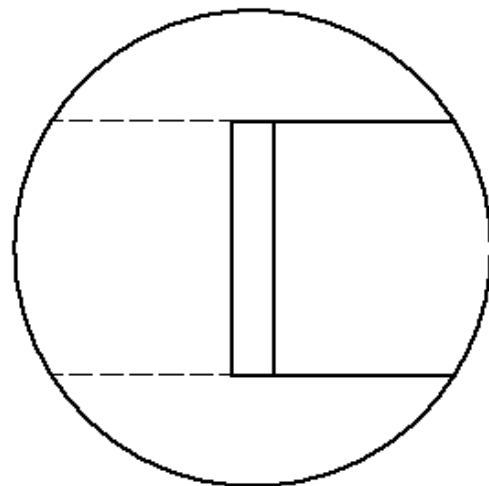
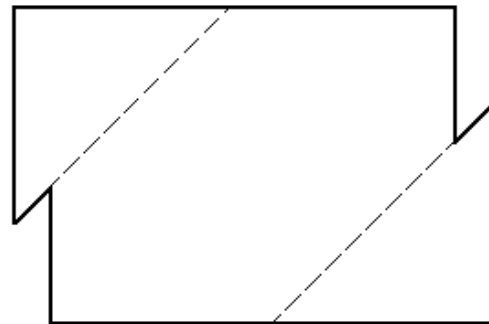
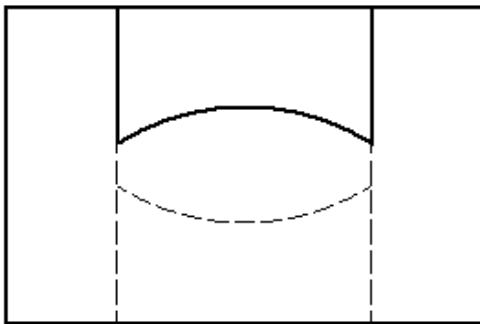
EJERCICIO 2

Dada la pieza representada en la figura en sistema diédrico europeo, dibujar, a lápiz y a la escala más apropiada al papel disponible, la perspectiva axonométrica isométrica de la misma. No es necesario tener en cuenta el coeficiente corrector 0,816.

(Valor: hasta 3,5 puntos)

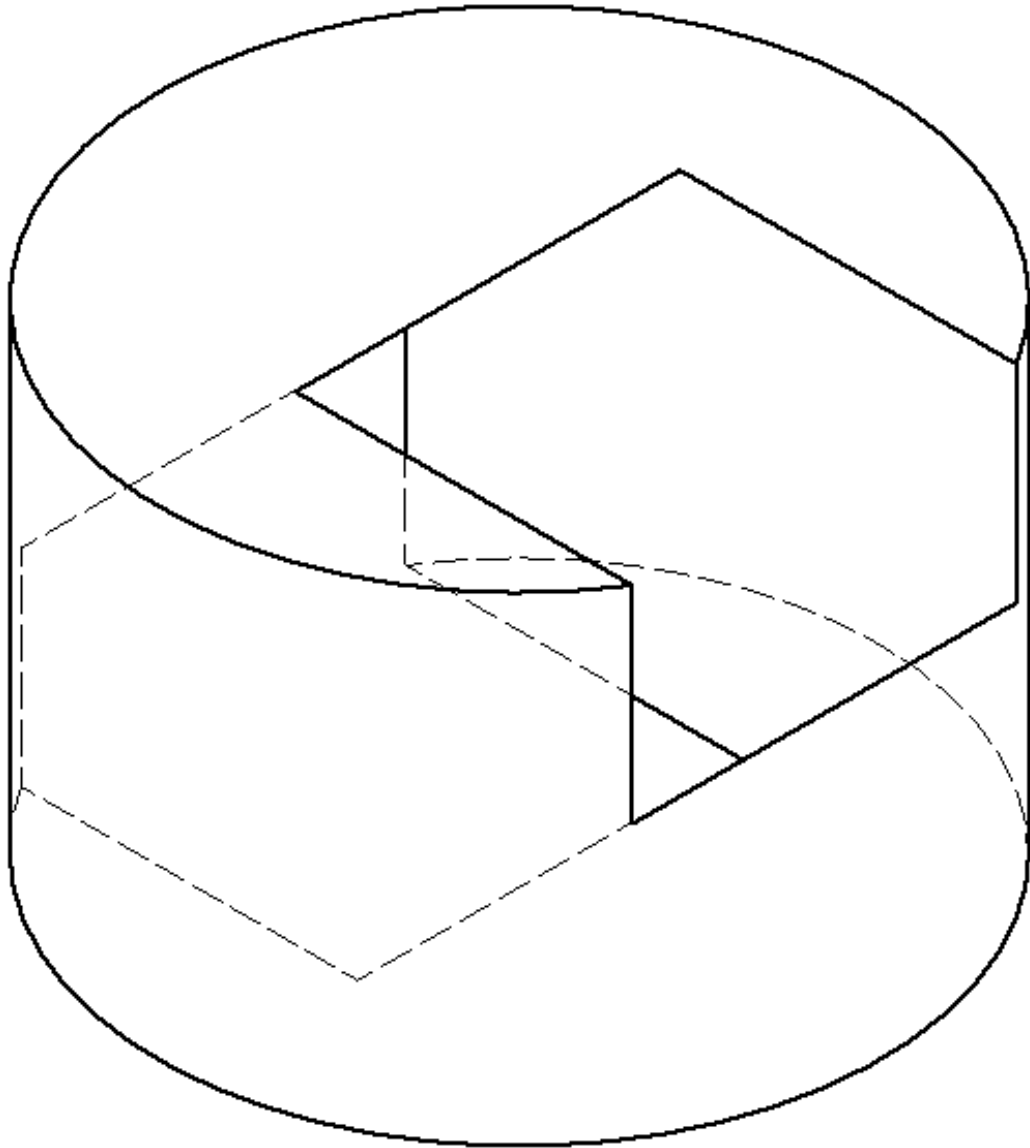
Given the piece represented in the figure in first angle projection (european projection), draw in pencil and at the most appropriate scale to available drawing sheet the isometric projection of the piece. It is not necessary to take into account the isometric scale factor 1.225.

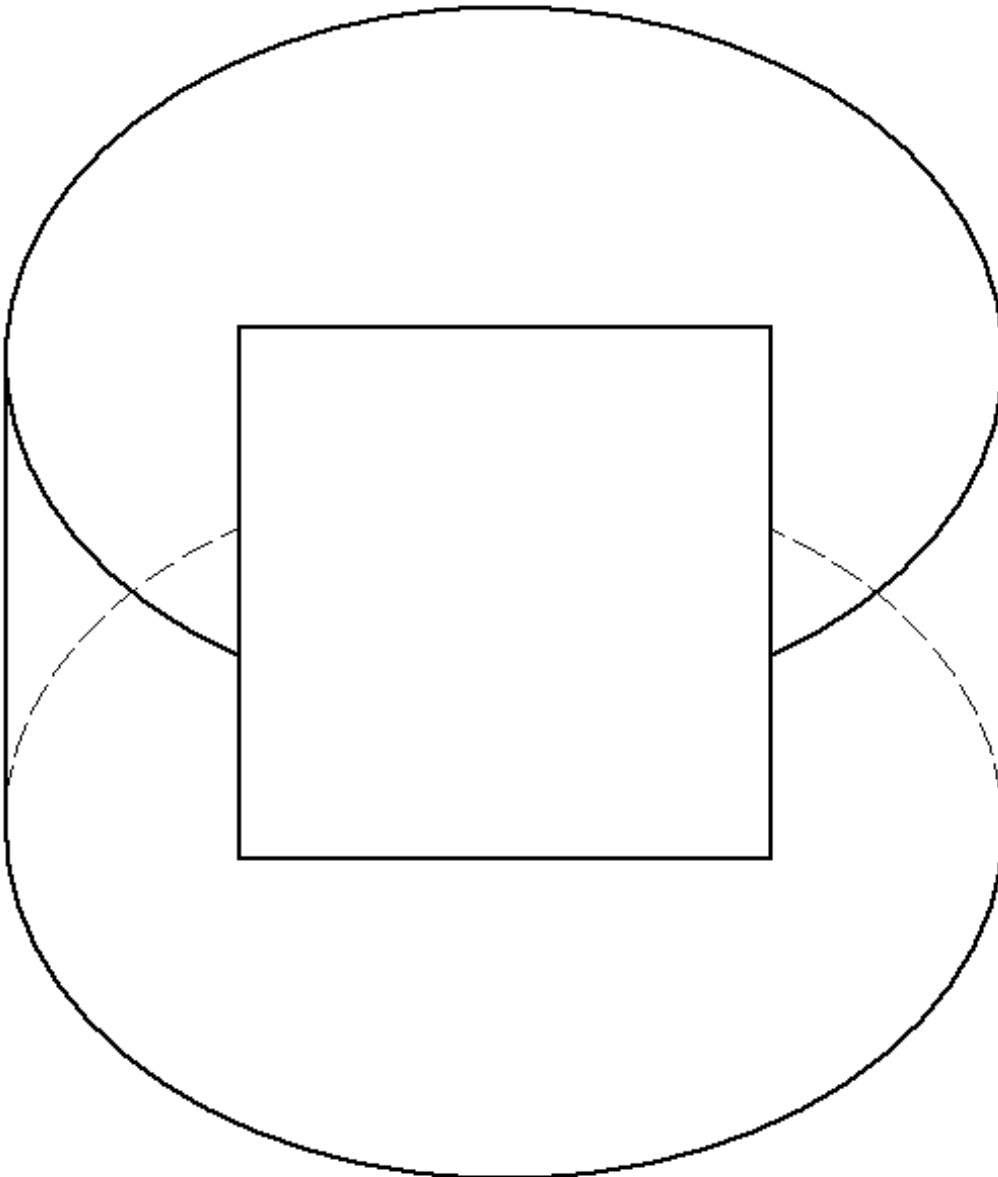
(Value: up to 3.5 points)



Escala 1:1
Scale 1:1

SOLUCIÓN EJERCICIO 2 (OPCIÓN 1)



SOLUCIÓN EJERCICIO 2 (OPCIÓN 2)

8. MODELOS DE EXAMEN

En las páginas en internet de UNEDasiss (<https://unedasiss.uned.es/home>) se recogen modelos de examen utilizados en años anteriores que pueden servir de referencia para hacerse una idea de cómo va a ser el examen de este año.